

STOLL



STOLL CompactLine



Chytrý silák.
Kompaktní třída.

Jsou to maličkosti,
které nás v životě posouvají.



Home of Quality.

Přidaná hodnota. Pro malé traktory.

Omezené prostory, malé plochy a úzké uličky. Tady jsou kompaktní traktory ve svém živlu. Jelikož je důležitá především manévrovatelnost, při silném výkonu a vytrvalosti.

Patříte také k chytrým uživatelům kompaktních traktorů? Máte malý zemědělský podnik nebo dynamický statek s koňmi? Pěstujete ovoce, víno či jste zástupce obce nebo poskytovatel služeb? Pak jistě víte, že dokonalosti v těchto odvětvích dosáhnete kombinací kompaktního traktoru s optimálně sladěným čelním nakladačem. Nejlépe prověřeným, vyzkoušeným ve vysoké kvalitě: značky STOLL CompactLine!

Kombinujeme naši technickou kompetenci a vyspělost s nejdůležitějšími požadavky zákazníků pro snadné ovládání a obsluhu. Řada STOLL CompactLine poskytuje širokou škálu modelů. Od nejmenších výložníků pro traktory 15-25 HP, až po jejich větší sourozence řady FC 550 H a P pro traktory do 60 HP. Kompaktní s plnou parou vpřed.





Když už, tak už: i nový model FC 150 má, stejně jako jeho větší sourozenci, vlastní výměnný rám Skid Steer pro příslušný sortiment náradí. Flexibilita a všestrannost jsou pro nás důležité.



1 Připojení a odpojení pomocí závěsného systému.

2 Dvojitý hydraulický válec pro vysoký zdvihový výkon.

3 Nejlepší nabírací a vyklápěcí úhel s ukazatelem polohy náradí.

4 Mechanické paralelní vedení (paralelogram) u P nakladačů.

5 Prostrčení příčného nosníku skrze ramena zvyšuje pevnost a stabilitu celého nakladače.

6 3. hydraulický okruh na přání.

7 Bezpečný a spolehlivý odstavný systém se snadnou manipulací – zcela bez náradí.

8 Rychloupínací rám se zámkem náradí na obou stranách.

Kvalita přichází z know-how.

**Know-how znamená vědomosti plus zkušenosti.
Toto know-how již více než 50 let vnášíme při
rozvoji čelních nakladačů do našich produktů.
Naše nasbírané znalosti a zkušenosti pro váš
užitek.**

Kdo se rozhodne pro značku STOLL, ten dobře ví: Jsou zde uplatněny veškeré naše odborné a technické znalosti. Vysoká provozní bezpečnost, vynikající kvalita a jedinečný výhled díky promyšlené konstrukci ve spojení s chytrou technikou - To vše je řada CompactLine.

- Vysoký výkon díky dvojčinnému válci nakladače.
- Nejlepší komfort pro řidiče s ukazatelem úhlu nářadí.
- Rychlé a snadné připojení a odpojení výložníku.
- Maximální stabilita: příčník je zasunut do ramen výložníku a na obou stranách svařen.
- S odstavným systémem lze manipulovat snadno a bez nářadí.
- Na rychloupínacím rámu Skid Steer oboustranný uzamykací mechanismus.
- Všestrannost pro všechny úkony - díky speciálnímu sortimentu nářadí pro tuto řadu.
- Navíc lze dovybavit praktickým příslušenstvím - například 3tí. hydraulický okruh, systém Comfort-Drive pojistka proti náhlému poklesu nakladače.

PARTNER
na život.



Kompaktní a komfortní.

Naším cílem je poskytnout maximální komfort a intuitivní obsluhu. Také v stále populárnější kompaktní třídě. Kvalita a dlouhá životnost jsou příslibem výkonu, který je pro vás rozhodující.

Jedno je jisté: v tom co děláte, pracujte profesionálně. V řadě STOLL CompactLine jsme použili odpovídající funkce a charakteristiky. Vy se můžete v klidu soustředit na své úkoly, my se soustředíme zcela na vás.

Závěsný systém STOLL



Nakladač a traktor jsou společně propojeny pomocí speciálního závěsného systému.



Čelní nakladač lze odpojit v několika krocích. Ovládním se vysune závěsný systém z konzoly, vysunou se odstavné podpěry a odpojí se hydraulika.





3.hydraulický okruh (zde jako rychlospojka)

Pro snadnou obsluhu hydraulického nářadí, jak například kleště na kulaté balíky, lopaty s přidržováním, drapák s přidržováním nebo kleště na dřevo.

Pojistka proti náhlému poklesu nakladače

Zabraňuje náhlému pádu čelního nakladače a splňuje požadavky normy EN 12525/A1.

Nesplňuje zákonné požadavky týkající se montážních košů.

Comfort-Drive

Pohodlná extra třída.

Příjemná jízda také po nerovném terénu – díky tlumicímu systému Comfort-Drive.

- Po vozovce nebo po polích: všude tam, kde je nerovný povrch, jej systém Comfort-Drive odpruží.
- Tato doplňková funkce redukuje rázy nakladače a nářadí – vozidlo je tak chráněno.
Také záda řidiče budou vděčná.
- Užitečná informace: hydraulický akumulátor je umístěn pod výkyvným ramenem a ani další součásti nakladače nebrání volnému výhledu řidiče traktoru.
- Souhrn: systém Comfort-Drive je špičkové řešení značky STOLL.

Jak systém Comfort-Drive funguje?

Pod příčným nosíkem je zabudovaný dusíkový akumulátor. Ten je částečně plněn olejem a částečně dusíkem. Vibrace, ke kterým dochází během jízdy, jsou tlumeny změnou tlaku mezi plynou a olejovou částí akumulátoru. Výhoda: Systém Comfort-Drive je mimořádně stabilní a účinný při každodenním používání.





Přípevnění nářadí je tak otázkou chvilky



1 Najetí a zaháknutí
čelního nakladače.



2 Zaklopení nářadí.



3 Uzamykací mechanismus nářadí
ovládaný na obou stranách.

Rychloupínací rám Skid Steer



Rychloupínací rám Skid Steer umožní u všech čelních nakladačů konstrukční řady CompactLine rychlou a pohodlnou výměnu nářadí.

rychlý
a šetrný

Kompaktní nakladač, velký výběr – sortiment nářadí řady CompactLine.

Ideální pro všechny úkoly –
řada CompactLine poskytuje
svobodu plnou síly. I tam, kde
jsou omezené podmínky:

- Nabírání lopatou, uchopení předmětu nebo nakládání – naše nářadí značky STOLL nabízí pro každou práci vhodné řešení. U domu a statku, v lese, na zahradě a pro terénní úpravy!
- Rychloupínací rám Skid Steer pro volný výhled na pracovní prostor!
- Malé, ale šikovné! Lehká a kompaktní konstrukce nářadí se tak skvěle hodí k řadě CompactLine. Skuteční siláci pro malé statečné traktory.



Lopata – vhodná pro všechny nakládací práce

Obj. č.	Šířka v m	Výška v m	Hloubka v m	Objem zarovnaného materiálu v m ³	Objem navrženého materiálu v m ³	Hmotnost v kg
*3616990	1,22	0,45	0,46	0,15	0,17	70
3634460	1,22	0,45	0,46	0,15	0,17	70
3533440	1,22	0,57	0,60	0,18	0,21	100
3495570	1,40	0,57	0,60	0,21	0,24	108
3478580	1,57	0,57	0,60	0,27	0,31	118
3478590	1,74	0,57	0,60	0,30	0,35	130

* pouze pro CompactLine FC 150 L

Urovnávací a drapáková lopata (4 v 1) – čtyři funkce najednou : odklízení, kopací, zarovnávací, rychlovyprazdňovací

Obj. č.	Šířka v m	Objem navrženého materiálu v m ³	Hmotnost v kg
3490770	1,40	0,19	145
3490780	1,57	0,22	160

Je třeba 3.hydraulický okruh

Lopata s drapákem – univerzální nástroj, díky zavřenému dnu lze přepravovat také kašovitý náklad

Obj. č.	Šířka v m	Výška v m	Hloubka v m	Šířka rozevření v mm	Hmotnost v kg
3535300	1,20	0,67	0,60	950	115
3535310	1,45	0,67	0,60	950	130

Je třeba 3.hydraulický okruh

Multifunkční kleště – ideální k manipulaci a nakládání hnoje, kompostu, křovin a siláže



Obj. č.	Šířka v m	Výška v m	Hloubka v m	Šířka rozevření v mm	Hmotnost v kg		
3535320	1,20	0,69	0,61	950	120		
3535330	1,45	0,69	0,61	950	135		

Je třeba 3.hydraulický okruh

Svěrací vidlice – nezbytná pro lesní hospodářství a péči o krajinu: stabilními hroty uchopí objemné dřevo z křovin i kulatinu



Obj. č.	Šířka v m	Šířka rozevření v mm	Hmotnost v kg				
3508220	1,15	870	130				

Je třeba 3.hydraulický okruh

Vidle na hnůj – pro nakládání hnoje a kompostu



Obj. č.	Šířka v m	Výška v m	Hloubka v m	Hmotnost v kg			
3509620	1,21	0,56	0,67	68			
3535290	1,45	0,56	0,67	79			

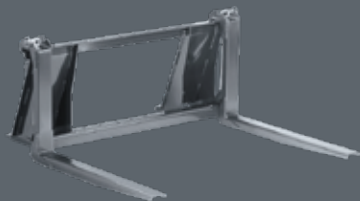
Hroty na balíky – kompaktní manipulace s balíky na úzkých dvorech nebo ve stájích



Obj. č.	Délka hrotů v mm	Hmotnost v kg	Nosnost v kg				
3486330	800	60	1000				
Rám							
3486100	–	36	–				
Hroty na balíky (údaje na kus)							
3486320	800	12	500				
Doplňkové paletizační hroty (údaje na kus)							
3486290	800	12	500				

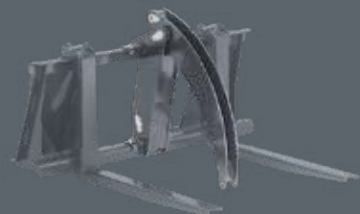


Paletizační vidle – klasický pomocník pro nakládání palet



Obj. č.	Nosnost v kg	Délka hrotů v mm	Hmotnost v kg				
3486070	1 000	800	60				
Rám							
3486100	500	–	36				
Paletizační hroty (údaje na kus)							
3486290	500	800	12				
Doplňkové hroty na balíky (údaje na kus)							
3486320	800	800	12				

Svrchní drapák – ideální doplněk k paletizačním vidlím, který umožní vyprošťování a nakládání kulatiny



Obj. č.	Šířka rozevření v mm	Hmotnost v kg					
3520780	870	40					

Pro paletizační vidle řady CompactLine (je třeba objednat zvlášť) | **Je třeba 3.hydraulický okruh**

Kleště na dřevo – pro uchopení a nakládání jednotlivých kmenů



Obj. č.	Šířka v m	Šířka rozevření v mm (max.)	Hmotnost v kg				
3556810	0,29	750	115				
Kleště na dřevo bez výložníku (lze kombinovat s výložníkem lopaty)							
3611140							
Volitelně rotátor							
3601520							

Je třeba 3.hydraulický okruh



Bagrovací lžíce – vykopávání úzkých, hlubokých příkopů – až do hloubky 1,16 m pod úroveň terénu

Obj. č.	Šířka v m	Pracovní hloubka pod úrovní terénu (m)	Úhel natočení	Hmotnost v kg			
3557480	0,30	1,16	118 °	105			
Bagrovací lžíce bez výložníku (lze kombinovat s výložníkem lopaty)							
3611160							
Vybavení Lžíce na čištění příkopů							
3599580	0,80						
Je třeba 3.hydraulický okruh							



Tříbodový adaptér – pro montáž nářadí řady CompactLine do zadní části traktoru

Obj. č.	Užitečné zatížení v kg	Hmotnost v kg					
3601100	500	38					



Adaptérový rám EURO/Skid – připevnění nářadí s EURO upínačem na závěs Skid Steer

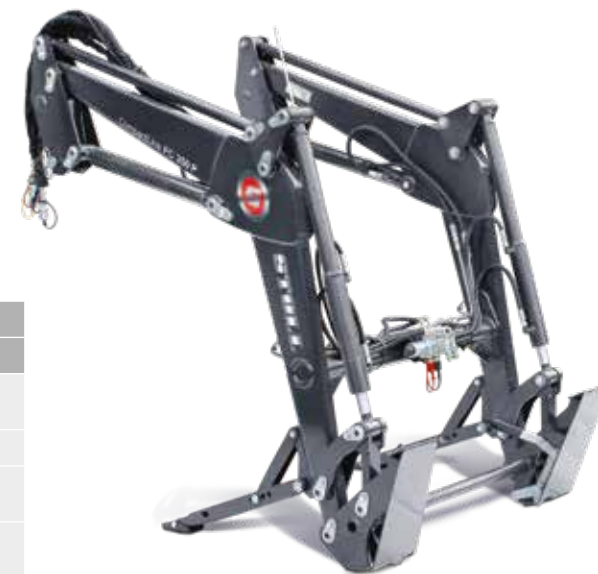
Obj. č.	Hmotnost v kg						
3547310	23,5						



Adaptér na nářadí pro kompaktní čelní nakladač značky John Deere – skutečná kvalita značky STOLL na kompaktních nakladačích značky John Deere

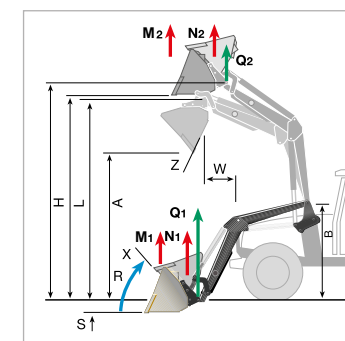
Obj. č.	Hmotnost v kg						
3571680	30						

Jsou pro vás technické údaje důležité? Přehled všech údajů!



Výkyvné rameno FC-P s mechanickým paralelním vedením (paralelogram)

FC CompactLine			FC 150			FC 250		FC 350		FC 450		FC 550		
Typ			L	P	H	P	H	P	H	P	H	P	H	
Vhodný pro traktory o výkonu kW/HP		kW HP	11-18 15-25			15-26 20-35		18-37 25-50		26-40 35-55		29-44 40-60		
Hmotnost traktoru		kg	700-1 000			800-1300		1 100-1 600		1 500-2 000		1 800-2 300		
Zvedací síla v otočném bodě nářadí	dole nahore	Q1 Q2	435 350			640 * 540		950 * 790		970 * 920		1 170 * 1 120		
Zvedací síla (lopaty) 300 mm před otočným bodem	dole nahore	N1 N2	335 265	390 310	335 265	570 480	510 420	850 710	760 630	870 820	800 740	1 050 1 010	980 910	
Zvedací síla (paleta) 700 mm před otočným bodem	dole nahore	M1 M2	260 200	365 295	260 200	540 450	410 330	800 670	610 490	820 780	650 590	990 950	810 730	
Trhací síla 750 mm před bodem otáčení		R	370	560	590	850	600	960	960	1 010	920	1 430		
Max. výška zdvihu v bodě otáčení nářadí		H	2000			2 290		2 435		2 590		2 800		
Překládací výška		L	1875	1845	1845	2 130		2 275	2 260	2 425		2 630		
Výsypná výška		A	1 640	1 340	1 400	1 510	1 580	1 655	1 670	1 805	1 840	2 020		
Výsypná šířka		W	500	220	440	250	550	250	350	300	550	500		
Hloubka výkopu		S	50	75	75	85		105		110		120		
Bod otáčení ramene nakladače		B	998			1 196		1 196		1 216		1 276		
Nabírací úhel	dole	X	° stupně	25	48	37	40	39	38		41		41	
Vyklápečí úhel	nahore	Z	° stupně	29	71	50	80	53	74	65	74	50	70	
Výkon čerpadla				15			20		25		30		40	
Doba zdvihu				2,5			2,7		3,4		3,3		3,2	
Nabírací doba, nářadí	dole			1,1	1,4	1,2	1,5	1,1	1,1		1,3		1,1	
Vyklápečí doba, nářadí	nahore			1,7	2,0	1,8	2,1	1,7	1,6		2,0		1,8	
Hmotnost, nakládací výška bez nářadí				105	165	145	205	185	230	210	270	250	290	270



Uvedené hodnoty jsou průměrné hodnoty. V závislosti na typu traktoru se mohou vyskytovat odchylky oběma směry. Hydraulický tlak je u FC 150 = 140 bar, u ostatních čelních nakladačů 170 bar * Vzhledem k riziku překlopení traktoru je přípustná práce čelního nakladače pouze s vhodnou přídatnou zátěží na zadním závěsu.



Výkyvné rameno FC-H bez paralelního vedení (paralelogram)

Nabídka nářadí	Obj. č.	FC 150 H/P	FC 250 H/P	FC 350 H/P	FC 450 H/P	FC 550 H/P
Lopata 1,22 Skid Steer	3533440		•	•		
Lopata 1,22 Skid Steer	3634460	•	•			
Lopata 1,40 m Skid Steer	3495570			•	•	
Lopata 1,57 m Skid Steer	3478580			•	•	•
Lopata 1,74 m Skid Steer	3478590				•	•
Multifunkční lopata 1,20 m Skid Steer	3535300	•	•	•	•	
Multifunkční lopata 1,45 m Skid Steer	3535310			•	•	•
Multifunkční kleště 1,20 m Skid Steer	3535320	•	•	•	•	
Multifunkční kleště 1,45 m Skid Steer	3535330			•	•	•
Svěrací vidlice Skid Steer	3508220	•	•	•	•	•
Hroty na balíky Skid Steer	3486330	•	•	•	•	•
Paletizační vidle kompl. Skid Steer	3486070	•	•	•	•	•
Rám pro palety/balíky volné	3486100	•	•	•	•	•
Hroty pro paletizační rám volné	3486290	•	•	•	•	•
Hroty na balíky volné	3486320	•	•	•	•	•
Svrchní drapák	3520780	•	•	•	•	•
Vidle na hnůj 1,21 m Skid Steer	3509620	•	•	•	•	•
Vidle na hnůj 1,45 m Skid Steer	3535290		•	•	•	•
Urovnávací a drapáková lopata (4 v 1) 1,40 m Skid Steer	3490770		•	•	•	•
Urovnávací a drapáková lopata (4 v 1) 1,57 m Skid Steer	3490780				•	•
Kleště na dřevo Skid Steer	3556810			•	•	•
Lžice Skid Steer	3557480			•	•	•

Změny vyhrazeny. Na obrázcích částečně zobrazeno speciální vybavení. Čelní nakladač musí být vždy odstaven pomocí vhodného nástroje. Z ilustračních důvodů toto není na některých obrázcích patrné. Příslušenství značky STOLL a nabízené komponenty jsou určeny výhradně za účelem určeného používání s čelními nakladači značky STOLL.





Wilhelm STOLL Maschinenfabrik GmbH
Bahnhofstr. 21 | 38268 Lengede
Telefon: +49 (0) 53 44 / 20-222
Fax: +49 (0) 53 44 / 20-49182

www.stoll-germany.com