



straumann



Stationäre Mischtechnik

**Verti-Mix
Stationär**





Optimale Mischergebnisse – Mit dem Verti-Mix S

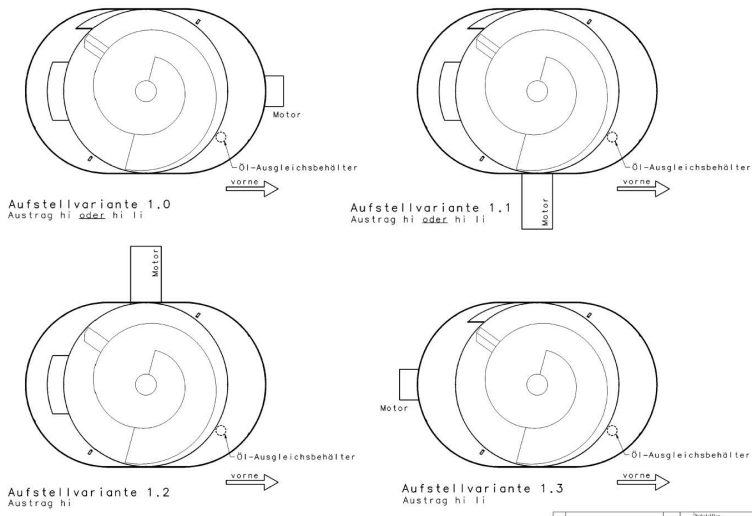
Für teilautomatisierte Fütterungssysteme vereint Strautmann die Erfahrungen aus dem Bereich der gezogenen Futtermischwagen mit denen der Dosiersysteme für Biogasanlagen. Daraus resultiert die Serie Verti-Mix stationär, welche über einen elektrischen Antrieb verfügt. Die überzeugenden Eigenschaften der gezogenen Futtermischwagen wurden auch auf die stationären Mischer übertragen:

- **Leichtzügig**
- **Homogene Vermischung**
- **Kurze Mischdauer**

Wie auch die gezogenen Mischwagen, sind die stationären Verti-Mix mit einem Aufsatzkonzept zur flexiblen Volumenerweiterung ausgestattet.



Aufstellvarianten Verti-Mix S

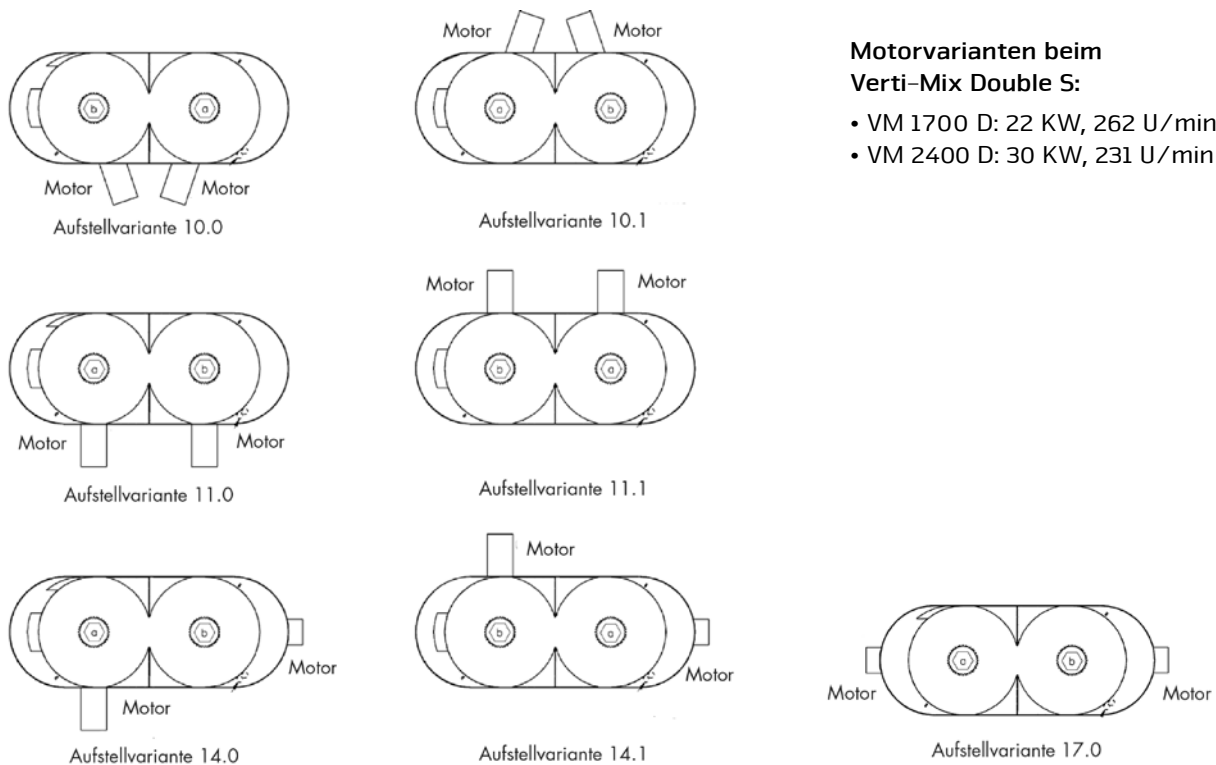


Die unterschiedlichen Aufstellvarianten ermöglichen eine optimale Anpassung an die vorhandene Infrastruktur.

Motorvarianten beim Verti-Mix S:

- VM 951: 22 KW, 263 U/min
- VM 1651: 22 KW, 230 U/min

Motorvarianten beim Verti-Mix Double S:



Motorvarianten beim Verti-Mix Double S:

- VM 1700 D: 22 KW, 262 U/min
- VM 2400 D: 30 KW, 231 U/min

Bedienvarianten



Das Basismodell

- Serie
- Gehäuse für Hydraulikaggregat und Steuerkasten

Das Komplettpaket

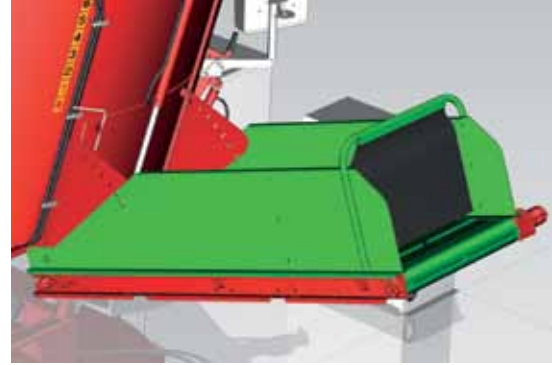
- Optional
- Schalt- und Leistungsschrank
- Mit Bedieneinheit für hydr. Funktionen
- Inkl. Frequenzumrichter





Der passende Austrag für Ihren Betrieb

Der Austrag über Seitenschieber ist betriebsindividuell an verschiedenen Positionen möglich. Zum Überladen auf weitere Transportsysteme sind darüber hinaus Schrägförderer in unterschiedlichen Längen bis 4,5 m erhältlich.



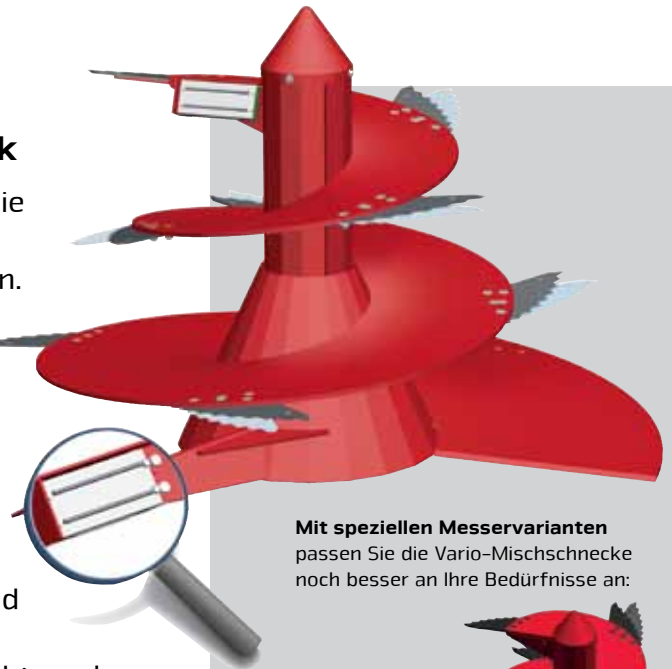
Die Vario-Mischschnecke – Variabilität und Stärke für jeden Zweck

Durch die patentierte Messerverstellung kann die Vario-Mischschnecke jeweils optimal auf Ihre speziellen Einsatzverhältnisse eingestellt werden. Das robuste und wartungsarme Winkelgetriebe sorgt für eine lange Haltbarkeit auch unter anspruchsvollen Bedingungen.

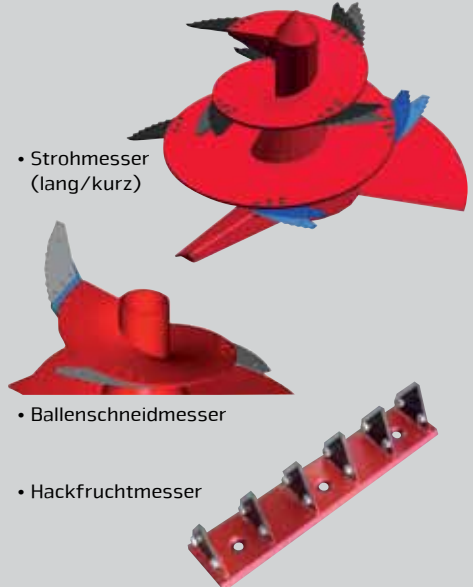
Hochwirksame Magnetabscheidung metallischer Fremdkörper

Metallische Fremdkörper können sich in jeder Silage sowie in zugekauftem Futter befinden und Ihrer Milchviehherde schaden.

Das Strautmann Magnet-System (optional) direkt an der Mischschnecke bietet einen optimalen Gesundheitsschutz für Ihre Hochleistungskühe. Das System ist so montiert, dass es direkten und unmittelbaren Kontakt zum gemischten Futter hat und somit sehr effektiv arbeitet.



Mit speziellen Messervarianten passen Sie die Vario-Mischschnecke noch besser an Ihre Bedürfnisse an:



• Strohmesser (lang/kurz)

• Ballenschneidmesser

• Hackfruchtmesser

Wiegeeinrichtungen – für die optimale Mischung



Digi-Star EZ 2500 V
Addierwiegeeinrichtung

- Mit Tara Funktion
- Inkl. Messung der Mischzeit



PTM HL 50 – programmierbare Wiegeeinrichtung ohne Datenübertragung

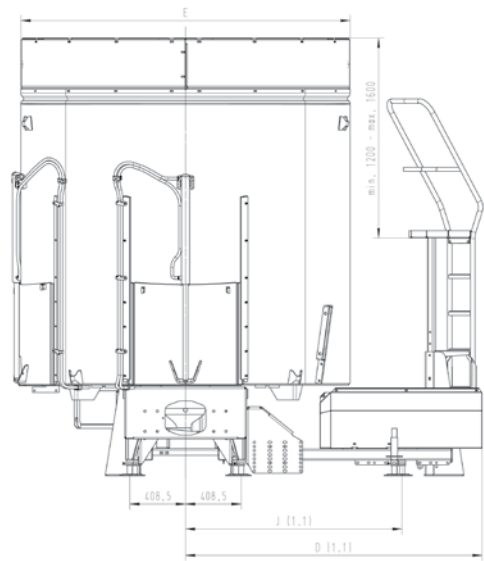
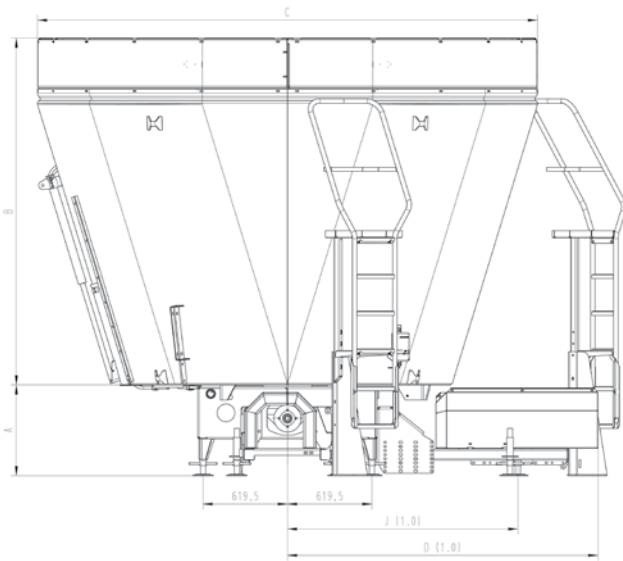
- 50 Rezepte
- Aus 30 Komponenten



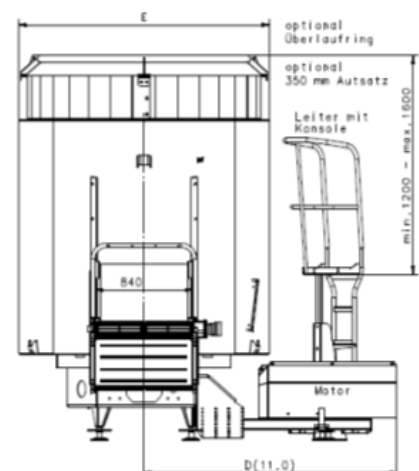
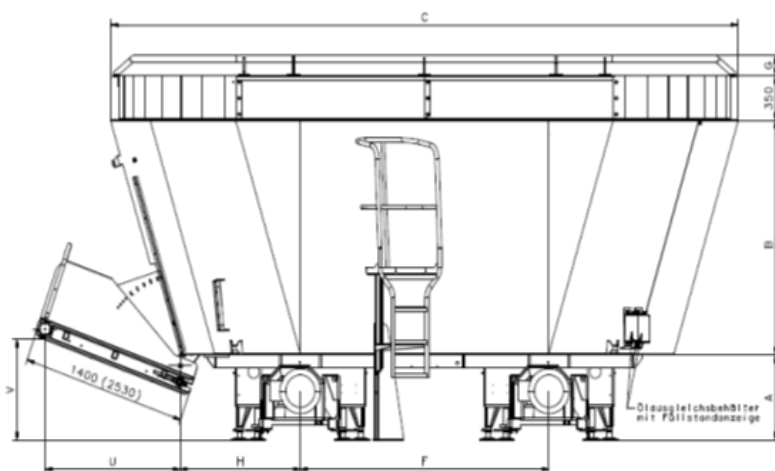
PTM Super Grafik USB – programmierbare Wiegeeinrichtung mit Datenübertragung. Eine vollkommene Fütterungskontrolle inklusive Zeiterfassung

- 150 Rezepte
- Aus 30 Komponenten
- Optional: Drahtlose Kommunikation mit dem Hof-PC über USB-Stick

Technische Daten



Typ	A [mm]	B [mm]	C [mm]	D (1.0) [mm]	J (1.0) [mm]	D (1.1) [mm]	J (1.1) [mm]	E [mm]
VM 951 stationär	665-765	1560	3030	2277.5	1690	2176.5	1589	2156
VM 1651 stationär	665-765	2180	3669.5	2277.5	1690	2176.5	1589	2416
Überladeband			U [mm]			V [mm]	V [mm]	
Schrägförderer hinten 1400 mm			1.165 - 990			780 - 1.140	1,66	
Schrägförderer hinten 2530 mm			2.185 - 1.835			1.135 - 1.830	2,10	



Typ	A [m]	B [m]	C [m]	D [m]	E [m]	F [m]	G [m]	H [m]
VM 1700 Double stationär	0,67	1,81	5,40	2,18	2,16	2,14		1,04
VM 2400 Double stationär	0,67	2,31	6,07	2,40	2,42	2,40	5,99	1,17
Überladeband			U [mm]			V [mm]	V [mm]	
Schrägförderer hinten 1400 mm			1.165 - 990			780 - 1.140	1,66	
Schrägförderer hinten 2530 mm			2.185 - 1.835			1.135 - 1.830	2,10	



strautmann



Strautmann Stammwerk in Bad Laer

Das Unternehmen B. Strautmann & Söhne GmbH u. Co. KG ist ein mittelständisches Familienunternehmen im Landkreis Osnabrück, das nun nach über 80-jährigem Bestehen in der dritten Generation geführt wird. Am zweiten Produktionsstandort in Lwówek (Polen) produziert Strautmann in einem modernen Werk neben einzelnen Maschinenkomponenten auch Teile des Maschinenprogramms,

wie Kipper, Greifschaufeln. Als breit aufgestellter Maschinenhersteller für die Bereiche Rindviehfütterung, Grünfütterbergung, Universalstreuer und Transporttechnik sowie Einbringdosiertechnik für Biogasanlagen ist Strautmann der kompetente Partner für nahezu jeden Kunden dieser Branche.



Pol-Strautmann



B. Strautmann & Söhne GmbH u. Co. KG

Bielefelder Straße 53 · D-49196 Bad Laer · Tel.: +49(0)5424/802-0 · Fax: +49(0)5424/802-76 · info@strautmann.com · www.strautmann.com