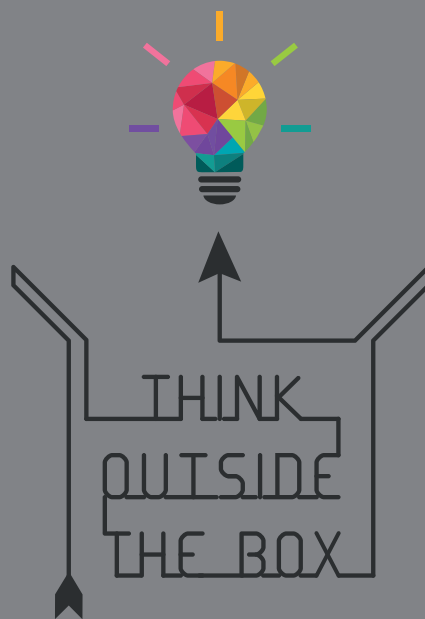




# BISO 3D VARIOFLEX • AIR • i



# BISO VŽDY O KROK NAPŘED



Pro moderní zemědělce je co nejrychlejší sklizeň všech plodin beze ztrát základním kamenem jejich podnikání. Z tohoto důvodu jsme náš vývoj a testovací programy zaměřili na následující body:

- > Optimalizace hmotnosti a pevnosti pro žací lišty o záběru až 18,5 m
- > Absolutně plynulý tok materiálu do mlátícího ústrojí sklízecí mlátičky
- > Sklizeň různých plodin bez ztrátových časů na přestavbu
- > Inteligentní přizpůsobení žacího ústrojí povrchu pozemku
- > Minimalizace ztrát na žacím stole
- > Precizní řez v požadované výšce
- > Efektivní a bezpečná přeprava žací lišty na silnici i na poli
- > Spolehlivost – dlouhá životnost

Vývoj žacích lišt BISO lze přirovnat k tuningu automobilů. Výrobci sklízecích mlátiček dodávají solidní základní model – a my z něj uděláme vítězný „závodní stroj“, který perfektně splní specifické požadavky zákazníka.

Pokud Vás zajímá toto téma hlouběji, zavolejte nám anebo pošlete email.

Váš  
BISO tým, více na [www.biso.eu](http://www.biso.eu), [info@biso.eu](mailto:info@biso.eu)

VX CROP RANGER



2001

ULTRALIGHT 800



2009

3D VARIOFLEX • AIR • i



2019

# OBSAH

04

## BISO 3D – MODELOVÁ ŘADA ŽACÍCH LIŠŤ

BISO 3D VARIOFLEX • AIR • i

BISO 3D VARIOFLEX • AIR

BISO 2D VARIO



06

## BISO 3D – ŽACÍ ÚSTROJÍ

TROJROZMĚRNÝ POHYB DÍKY PARALELOGRAMU

INTELIGENTNÍ ZAVĚŠENÍ ŽACÍHO ÚSTROJÍ

NA VZDUCHOVÉM ODPRUŽENÍ

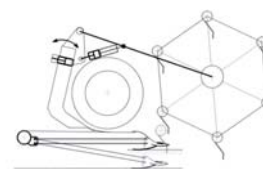


09

## PŘIHANĚČ

INTELIGENTNÍ ŘÍZENÍ PŘIHANĚČE A ŽACÍHO ÚSTROJÍ

ANTI KOLIZNÍ SYSTÉM



10

## NADČASOVÁ PEVNÁ A LEHKÁ TECHNOLOGIE

HYBRIDNÍ RÁM BISO



11

## TABLET S DOTYKOVÝM OVLÁDÁNÍM

- NA ŠPIČKOVÉ ÚROVNI -

INTUITIVNÍ OVLÁDÁNÍ

WIRELESS - BEZDRÁTOVÉ Z KABINY

GPRS & LTE & WIFI



12

## DALŠÍ PŘEDNOSTI

- > VÝBAVA PRO ŘEPKU
- > DVOUFÁZOVÁ SKLIZEŇ
- > ÚČINNÝ SKLUZ NA ZRNO A PRŮBĚŽNÝ ŠNEK



15

## JEDNA ŽACÍ LIŠŤA PRO VŠECHNY PLODINY

17

## TECHNOLOGIE – BODY PŘEVAHY

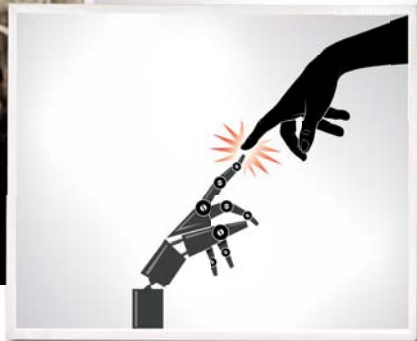
18

## VOZÍKY PRO ŽACÍ LIŠTY

- > PROFI
- > PROFI STEER







## MODULÁRNÍ STAVBA MODELOVÉ ŘADY BISO 3D

EFEKTIVNÍ A POHODOVÁ SKLIZEŇ ZAČÍNÁ  
U PRÉMIOVÉ ŽACÍ LIŠTY.

Modulární modelová řada BISO 3D – postavená na základě vašich požadavků.

### 3D VARIOFLEX • AIR • i

➤ **Zavěšení žací kosa** na paralelogramu se zdvihem 170 mm (konstantní úhel řezu 10°)

➤ **Bezúdržbový systém plynulého vysunutí žacího stolu a kosa o 800 mm**

➤ plně **autonomní inteligentní systém žacího ústrojí flex** s rovnoměrným tlakem na půdu v celém záběru žací lišty

➤ **každé rameno** nezávislého zavěšení **má zcela samostatný inteligentní systém řízení**

➤ **snadné nastavení přitlaku v rozsahu 0–50 kg** na dotykové obrazovce z kabiny mlátičky

➤ **Vzduchové odpružení každého ramene paralelogramu**

➤ **Žací ústrojí se systémem BISO VARIO a funkcí flexi** s možností nastavení úhlu sklonu celé žací lišty (tzv. naklopení na špičku)

Pro vaši volbu jsou připraveny následující modely

BISO 3D VARIOFLEX • AIR • i

BISO 3D VARIOFLEX • AIR

BISO 2D VARIO



INTEGROVANÝ  
VZDUCHOVÝ KOMPRESOR  
SE SACÍM FILTREM

INTEGROVANÁ  
OCHRANA PŘIHAŇĚČE  
PROTI NAVÍJENÍ STĚBEL

FUNKČNÍ SKLUZ  
NA ZRNO

RYCHLOUPÍNACÍ SYSTÉM  
PRUŽNÝCH PRSTŮ  
PŘIHAŇĚČE

ELEKTRICKÉ NASTAVENÍ  
SKLONU PRUŽNÝCH PRSTŮ  
PŘIHAŇĚČE

INTELEKTUÁLNÍ ANTIKOLIZNÍ  
SYSTÉM PŘIHAŇĚČE

INTELEKTUÁLNÍ SYSTÉM  
OVLÁDÁNÍ ŽACÍ KOSY FLEX

800 MM PLYNULÉHO VÝSUVU  
ŽACÍHO KOSY - NEREZOVÉ DNO

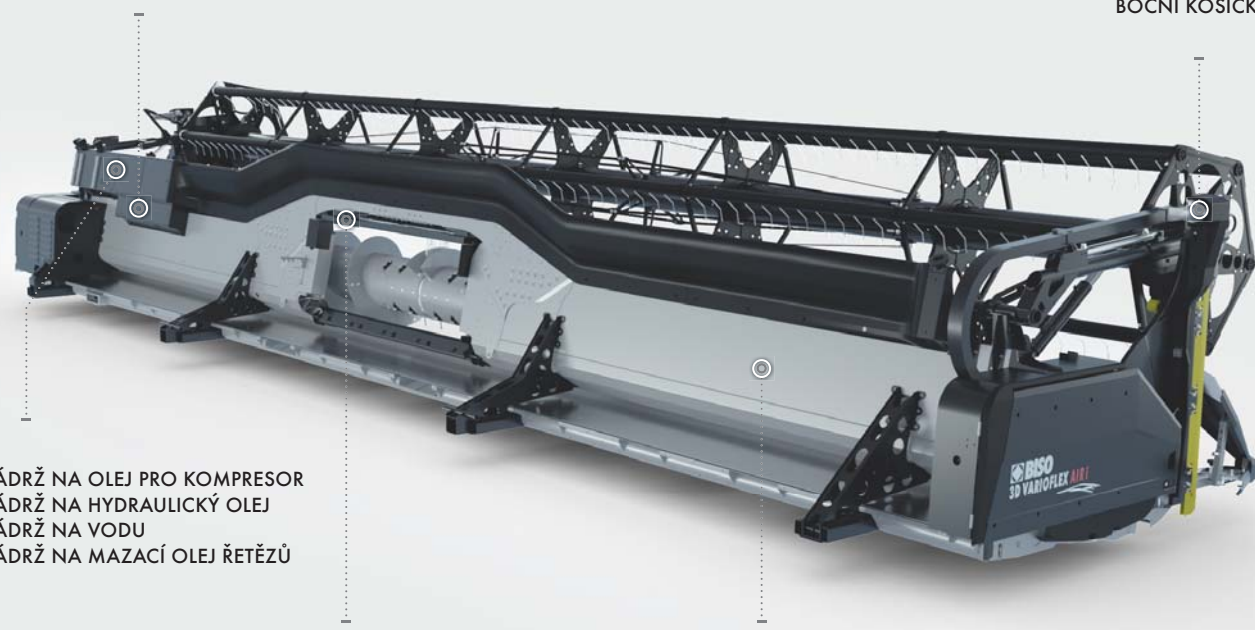
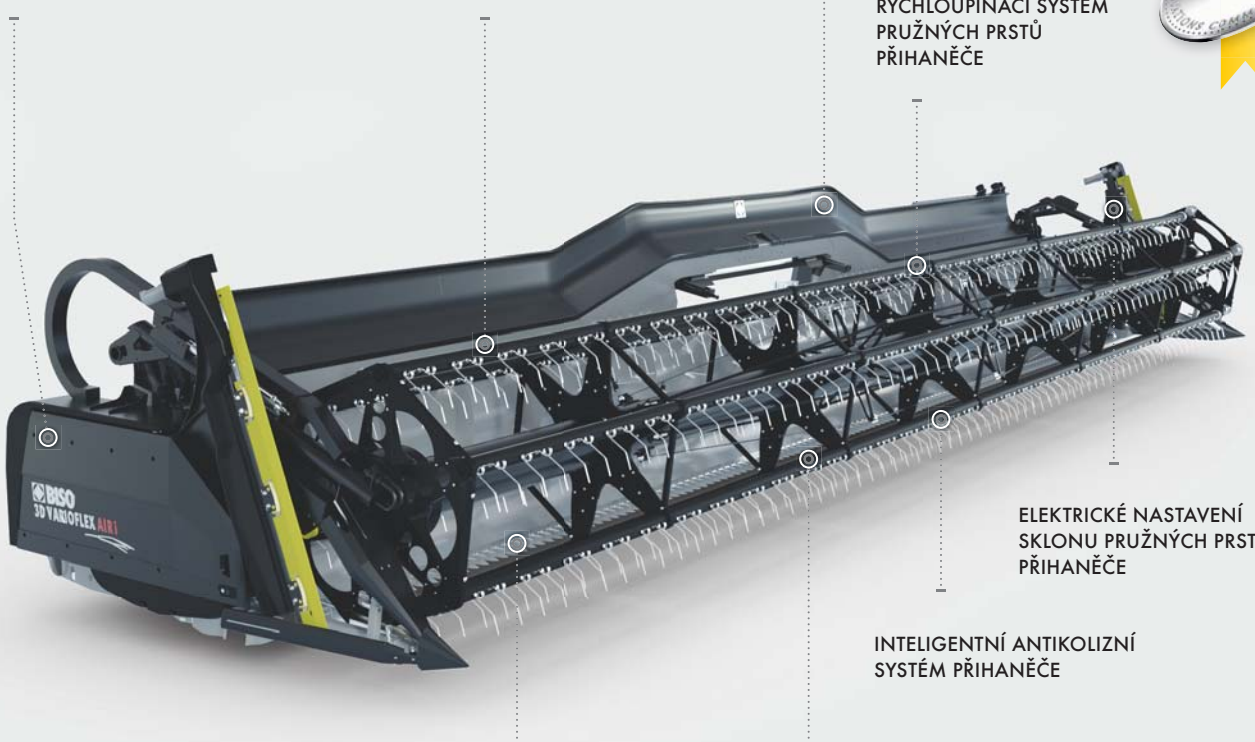
ŘÍDÍCÍ BOX  
SCHRÁNKA NA NÁŘADÍ

SKLOPNÉ  
BOČNÍ KOSÍČKY

NÁDRŽ NA OLEJ PRO KOMPRESOR  
NÁDRŽ NA HYDRAULICKÝ OLEJ  
NÁDRŽ NA VODU  
NÁDRŽ NA MAZACÍ OLEJ ŘETĚŽŮ

NAKLÁPĚNÍ ŽACÍ LIŠTY  
„NA ŠPIČKU“

HYBRIDNÍ VYSOKOPEVNOSTNÍ  
RÁM 5,7 M - 18,5 M



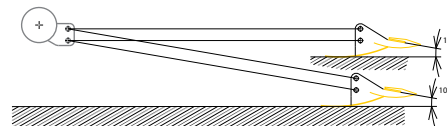
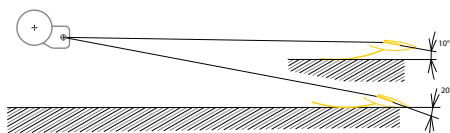
# UNIKÁTNÍ ŽACÍ ÚSTROJÍ BISO 3D • AIR • i

3D • AIR • i – JEDINEČNÝ FLEX KONCEPT

trojrozměrný díky paralelogramu  
inteligentní řízení žacího ústrojí se vzduchovým odpružením

- > plně autonomní inteligentní systém řízení žacího ústrojí v provedení flex v jedné žací vario liště s plynule vysouvatelným dnem. Tlak na půdu se měří v oblasti paralelogramu prostřednictvím inteligentních snímačů. Řídicí systém ovládá vzduchové měchy a pneumatické ventily, které nepřetržitě upravují v ose Y pohyb závěsů paralelogramu dle požadované výšky na základě přednastaveného tlaku na půdu (možno nastavit v rozsahu 0–50 kg a to plynule). Takto je možné kopírovat terén pozemku (reálná výška řezu 25 mm).
- > díky paralelogramům je žací kosa zatížena pouze ohybem a tím se snižuje zatížení pohonu i s tím spojené opotřebení.

Stále stejného úhlu řezu žací kosa a tlaku na půdu docílíme na každém nezávislém závěsu systému flex ve kterékoliv poloze.



## Rameno modulu Flex

**BEZ** paralelogramu mění úhel řezu kosa

o více jak  $10^\circ$  – to znamená, že se úhel řezu celkově v celém rozsahu zdvihu mění

o více jak  $20^\circ$ .

Půda se tak více lepí a stlačuje v prostoru kosa, která je více namáhána krutem, má větší opotřebení a odpor s tím, že nadměrně zatěžuje pohon.

## Rameno modulu Flex

**S** paralelogramem – úhel řezu zůstává konstantní a to  $10^\circ$  v jakékoliv poloze závěsu ramene systému flex.

Nedochází ke kroucení kosa – z toho plyne menší zatížení pohonu kosa ve srovnání s existujícími systémy.





## > 3D VARIOFLEX • AIR • i

Ramena systému flex jsou spojeny s paralelogramem (při neměnném úhlu řezu) a jsou ovládána inteligentním systémem se snímači tlaku na půdu na žací kose prostřednictvím vzduchových měchů a pneumatických ventilů.

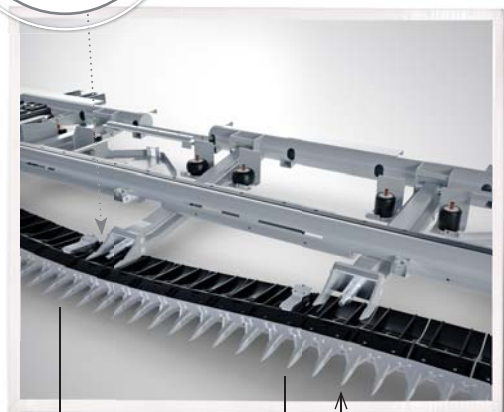
Všechna ramena se pohybují **nezávisle** na sobě.

Takto je poprvé dosaženo **aktivního kopírování pozemku**.

Tlak na půdu může být přednastaven komfortně na dotykové obrazovce v kabině mlátičky a to plynule od 0-50 kg (každé rameno systému flex udržuje nezávisle na ostatních přednastavený tlak).

### VÝHODY SYSTÉMU MÁTE NA DOSAH RUKY:

- > v prostoru žací kosy se **nehromadí půda**
- > **system je použitelný i na vlhké půdě**
- > výborně pracuje za **všech půdních podmínkách**
- > **sklizeň bez stresu** i za nepříznivých podmínek
- > velmi **vhodné pro polehlé porosty**
- > minimální **výška řezu 25 mm**
- > přechod z **pevného do flexi režimu**  
z kabiny mlátičky během několika sekund
- > **rovnoměrná výška strniště** - perfektní  
pro následující zpracování půdy -  
předchází budoucím ztrátám
- > **vyšší rychlost sklizně** za obtížných podmínek
- > optimální pro sklizeň sóji nebo plodin s lusky velmi nízko u země

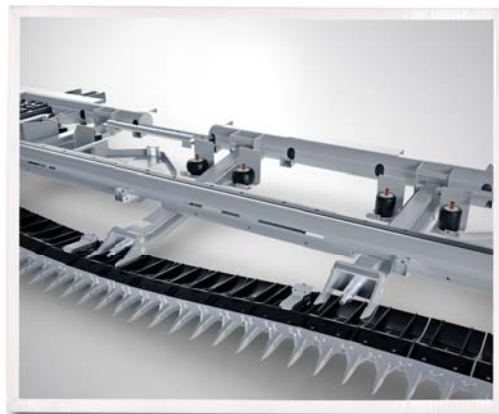


## > 3D VARIOFLEX • AIR

**Systém Flex – s paralelogramem (vždy stejný úhel řezu) – plovoucí uložení se vzduchovými měchy.**

Na základě požadovaného přítlaku na půdu jsou ramena systému flex nadlehčována vzduchovými měchy díky regulaci tlaku vzduchu v každém měchu.

**Nákladově velmi zajímavé řešení ve srovnání s modelem 3D • AIR • i.**



## > BISO VARIO SYSTÉM V PROVEDENÍ FLEX

- > PROVĚŘENÝ
- > SILNÝ
- > SPOLEHLIVÝ

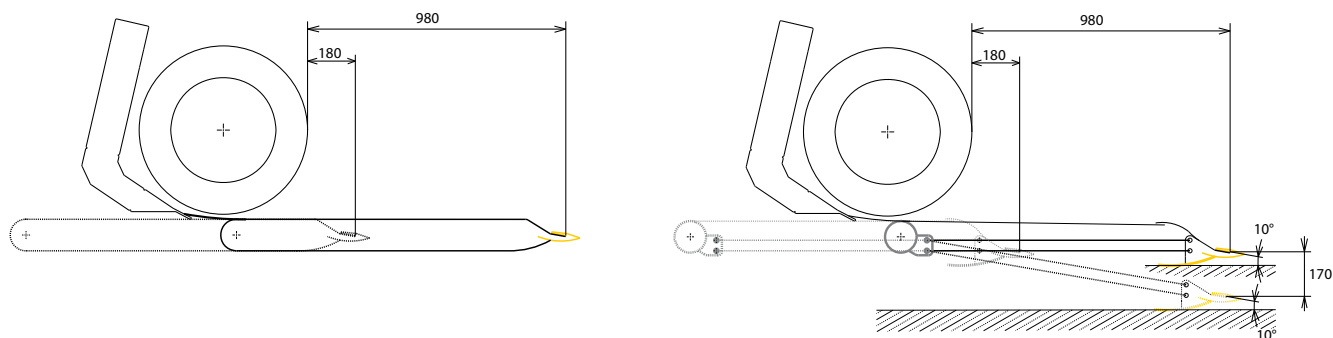
**BISO Vario systém – provozem ověřený, bezúdržbový pro nejrůznější sklizňové podmínky (různé plodiny, různé klimatické podmínky sklizně a stejně tak i různé půdní podmínky).**

Garantuje bezproblémovou sklizeň porostů s **velmi krátkým stéblem** díky snížení vzdálenosti mezi kosou a průběžným šnekem na pouhých 180 mm.

Díky možnosti plynulého výsuvu kosy v rozsahu **800 mm** s rozšířením o **flex modul** je tok materiálu do žací lišty BISO 3D plynulý bez zátěžových špiček v režimu „**klasem napřed**“ do aktivní zóny průběžného šneku s minimální potřebou využití přihaněče.

Plynulý tok materiálu zvyšuje celkovou výkonnost sklízecí mlátičky. Kompletně zatažené vario zajistí vzdálenost kosy pouhých 180 mm od průběžného šneku, což je zásadní výhodou při sklizni nízkých porostů a jedinečnou předností žacích lišt kategorie 3D.

**Ramena zavěšení systému flex mají maximální zdvih 170 mm – mezi každým sousedním ramenem.** To je možné pouze díky unikátnímu systému zavěšení na **paralelogramu**.

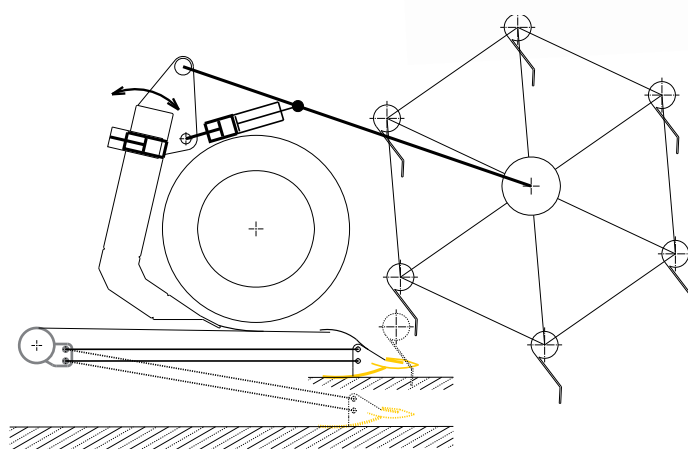




# UNIKÁTNÍ INTELIGENTNÍ ANTI-KOLIZNÍ SYSTÉM PŘIHANĚČE A ŽACÍ KOSY

3D VARIOFLEX • AIR • i

Žací lišta modelové řady 3D VARIOFLEX • AIR • i je vybavena inteligentním anti-kolizním systémem řízení, který je zásadní technickou předností.



Pro perfektní práci se musí přihaněče a stejně tak i jeho pružné prsty často **pohybovat pod úrovní kosa a v její těsné blízkosti (polehlé porosty).**

Během práce kopíruje žací lišta flex pozemek.

Důsledkem toho se dostává **do kontaktu s pružnými prsty přihaněče** a z toho vyplývají poškození na žací liště (poškození kosa, pružné prsty jsou useknuty nebo ohnuty, v horším případě jsou poškozeny pohony).

Díky inteligentnímu „i“ řešení těmto stavům předcházíme:

- > **schopnost práce přihaněče v těsné blízkosti kosa je garantována**
- > mohou být použity **osvědčené pružné prsty** (vyrobené z pružinové oceli)

Přídavné hydraulické válce pro vertikální pohyb přihaněče jsou aktivovány snímači v případě pohybu přihaněče do nebezpečné zóny.



Pohon přihaněče je integrován do jeho nosné roury a tím předcházíme navíjení stébel



Ochrana proti navíjení s možností rychlé výměny pružných prstů



Elektrické nastavení úhlu pružných prstů na přihaněči.



## NADČASOVÁ HYBRIDNÍ TECHNOLOGIE RÁMU



### MODELOVÁ ŘADA ŽACÍCH LIŠT BISO 3D S PRACOVNÍMI ZÁBĚRY 6,7–18,5 M

je postavena na „**super technologii**“ pro profesionály a přináší nové standardy do segmentu sklizňových strojů. Naším zákazníkům přináší novou dimenzi v rychlé sklizni bez mnoha omezení ve všech plodinách, na různých půdách a to vše **při pracovním záběru až 18,5 m**. Díky využití vysokopevnostních technologií z leteckého a automobilového průmyslu **je rám žací lišty vyroben z hliníku** a vhodně spojuje výhody vysokopevnostní **oceli** a nerez, což je unikátní pro tuto modelovou řadu. Konstrukční řešení postavené pouze na oceli dosahuje svého stropu co se kroucení, proužení a ohýbání týká **při záběru nad 9 metrů** – kdy životnost všech uložení prudce klesá. Unikátní kombinací různých materiálů jsme vytvořili **hybridní rám**, který nám přinesl **snížení hmotnosti**, ale především **razantní zvýšení pevnosti**, kterou tak nutně potřebujeme pro lišty velkých záběrů. Hybridní rámy zvládají velmi dobře provozní a životnostní testy, čímž potvrdily laboratorní testy provedené v procesu vývoje této technologie. Díly z vysoce kvalitních materiálů jsou rovněž použity na pohyblivé díly systému BISO 3D. Průběžný šnek a výsuvné dno systému BISO Vario jsou vyrobeny z nerez, čímž bylo dosaženo **perfektního toku materiálů** do sklízecí mlátičky.



## TABLET-PC S DOTYKOVOU OBRAZOVKOU – MISTROVSKÉ DÍLO

ŽACÍ LIŠTY 3D VARIOFLEX • AIR • i JSOU DODÁVÁNY S NEJMODERNĚJŠÍ VARIANTOU OVLÁDÁNÍ PROSTŘEDNICTVÍM TABLETU S DOTYKOVOU OBRAZOVKOU A APLIKACÍ PRO OVLÁDÁNÍ VŠECH FUNKCÍ.



- > přehledné zobrazení všech funkcí – **jednoduše a intuitivně**
- > uhlopříčka obrazovky 13 palců
- > **bezdrátové spojení s žací lištou**
- > GPRS
- > Internet ready – vložte SIM kartu – a je to
- > návod na obsluhu – video & pdf
- > katalog náhradních dílů
- > online objednání ND
- > **online aktualizace software zdarma**
- > vizualizace všech funkcí
- > **zobrazení pohybu flexi kosa v reálném čase na displeji během jízdy**
- > Tablet-PC můžete používat i pro všechny další provozní činnosti





## SILNÉ STRÁNKY

### ŘEPKA

Žací lišty BISO se systémem BISO Vario jsou jediné na trhu, které zvládají přechod z obilovin do řepky během méně jak 5 minut. Stačí pouze sejmout děliče a usadit je do držáků na vozíku žací lišty. Integrované boční kosičky se přestaví hydraulicky do pracovní polohy velmi snadno – jednoznačná výhoda. **Montáž, nasazení a připojení bočních kosiček je minulostí.** Něco, co u konkurence nenajdete. Nakonec **vysunete o 800 mm dopředu** a můžete začít sklízet řepku.



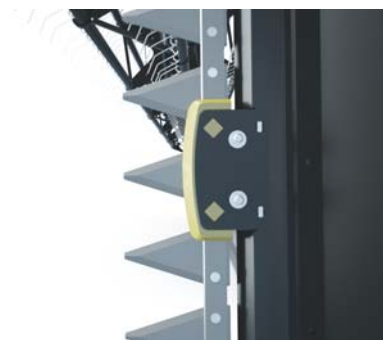
NASTAVENÍ PRO SKLIZEŇ ŘEPKY



KOMBINACE DĚLIČE A KOSIČKY  
VÝBORNÉ PRO PROPLETENÉ POROSTY



KOSIČKA V PARKOVACÍ POLOZE



VODÍTKA ULOŽENÁ VE DVOU BODECH





## > SILNÉ STRÁNKY DVOUFÁZOVÁ SKLIZEŇ

### EFEKTIVNÍ A ÚSPORNÉ ŘEŠENÍ

V některých regionech je někdy nezbytná

- > z důvodu **počasí**
- > z důvodu **nerovnoměrné zralosti**
- > z důvodu klimatických **podmínek**, aby různé stupně zralosti byly zastaveny uložením porostu do řádků.

BISO nabízí **hospodárné – v žací liště integrované – řešení:**

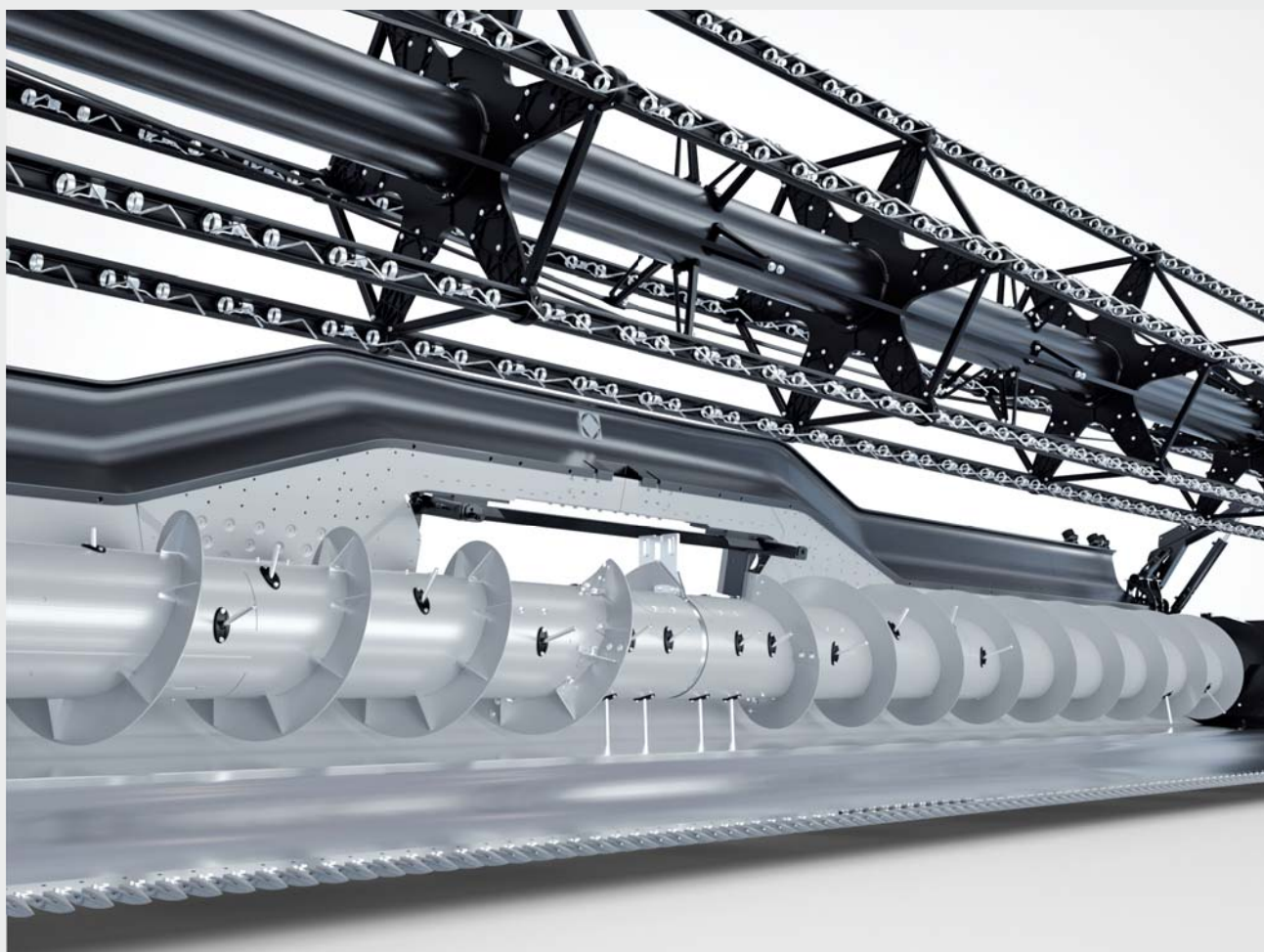
- > směr **šnekovice** na průběžném šneku **může být otočen**
- > žací lišta má na pravé zadní stěně **otvor pro vytváření řádku**





# > FUNKČNÍ SKLUZ ZRNA A PRŮBĚŽNÝ ŠNEK

- > NÁDRŽ NA OLEJ
- > NÁDRŽ NA MAZIVO
- > NÁDRŽ NA VODU
- > BOX ELEKTROINSTALACE
- > SCHRÁNKA NA NÁŘADÍ





## JEDNA ŽACÍ LIŠTA PRO VŠECHNY PLODINY

BISO 3D VARIOFLEX • AIR • i

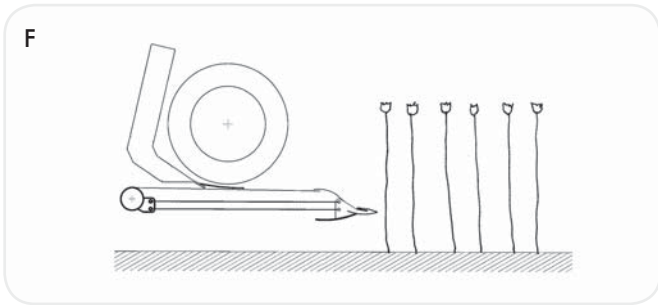
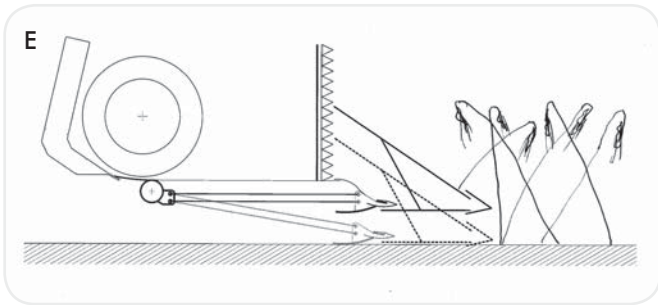
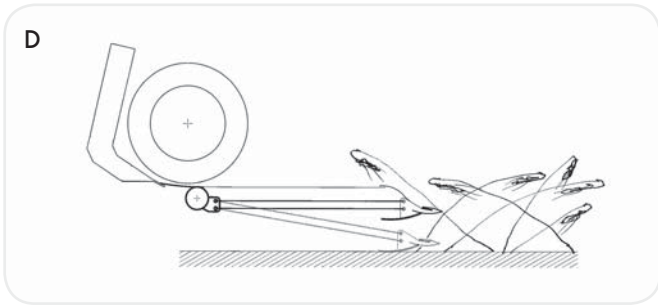
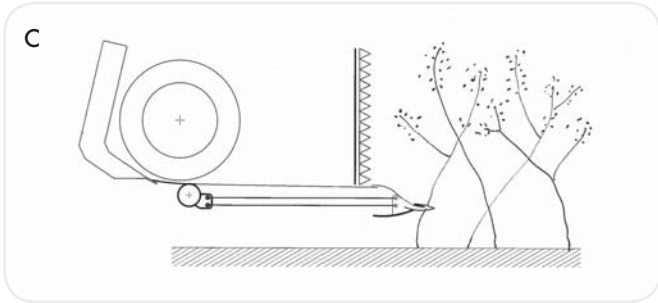
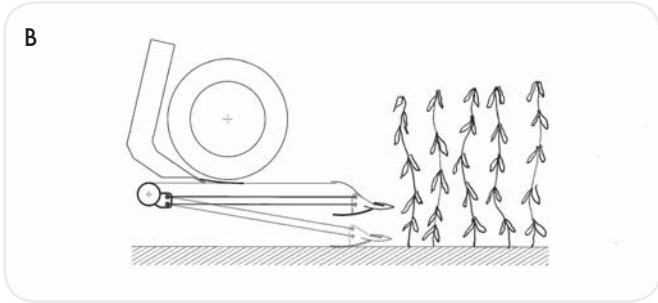
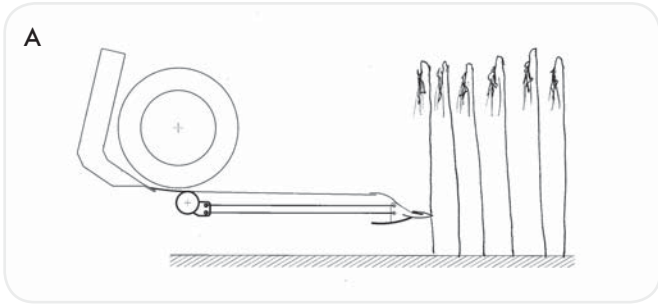
Požadavky na žací lišty se neustále zvyšují.

Počet sklizených plodin roste jako nikdy předtím v mnoha regionech a extrémní sklizňové podmínky v kombinaci s vlivem počasí neustále zvyšují nároky na žací lišty sklízecích mlátiček.

### RYCHLÝ PŘEHLED PRAKTICKÝCH PŘEDNOSTÍ:

- > NENÍ TŘEBA žádné další žací lišty či adaptéry pro speciální plodiny
- > NENÍ TŘEBA ztrácet čas přestavbami lišty pro různé plodiny
- > NENÍ TŘEBA žádné složité údržby díky BISO Vario systému a jeho jednoduché a prověřené konstrukci
- > MINIMÁLNÍ ztráty díky inteligentnímu systému kopírování v režimu Flex
- > NEJMENŠÍ vzdálenost mezi kosou a průběžným šnekem – pouze 180 mm, excelentní pro plodiny s krátkým stéblem
- > SPRÁVNÉ složení stébel s klasy napřed do mlátícího ústrojí – excelentní výkonnost sklízecí mlátičky
- > PRAKTICKÉ využití pro všechny známé plodiny
- > POHODOVÁ sklizeň – velmi komfortní pro obsluhu mlátičky
  
- > extrémně krátký ječmen
- > ležáky
- > sklizeň obilovin i řepky ve stejném období
- > hodně propletené porosty
- > vysoké požadavky na stejnou výšku strniště (z důvodu následného zpracování půdy)







# PŘEHLED TECHNICKÝCH ŘEŠENÍ

pro všechny obiloviny a porosty

- > **nekompromisní technologie** – jedna žací lišta pro sklizeň všech plodin
- > žádné ztrátové časy
- > spolehlivý – silný – odolný



## TECHNOLOGIE FLEX

- > **Sovládání systému FLEX zcela autonomní inteligentní systém s paralelogramem**
- > **stejný úhel sklonu žací kosa v kterékoli poloze ramen mechanismu FLEX**
- > **kosa není namáhána v krutu v režimu FLEX** – výrazně menší zatížení hnacího mechanismu
- > **přítlak** žací kosa na podložku je **inteligentně řízen** díky systému snímání s možností **plynulého** nastavení na tabletu v rozsahu **0 až 50 kg**, všechna **ramena** systému **flex** pracují **nezávisle** na sobě v rozsahu zdvihu 170 mm
- > minimální výška řezu je 25 mm
- > **přechod z pevného do flexi režimu** za pomoci ovládání z kabiny během několika sekund **perfektní** při rychle se měnících podmínkách sklizně, změně plodin či práci **v polehlých porostech stejná výška strniště** v celé šířce záběru
- > **Anti kolizní systém přihaněče pružné prsty přihaněče mohou pracovat v těsné blízkosti kosa** – v okamžiku rizika kontaktu mezi prsty přihaněče a kosou dojde k automatickému přizvednutí přihaněče díky zásahu inteligentního systému řízení (**prsty přihaněče** jsou vyrobeny z **pružinové oceli**, takže jsou schopny vyvinout maximální zvedací sílu při sklizni **polehlých porostů**)

## TECHNOLOGIE VARIO

- > **robustní, spolehlivé a bezúdržbové řešení** vysouvání dna systému BISO Vario garantuje **minimální sklizňové ztráty** na kose žací lišty
- > při správném nasazení vstupují stébla do mlátícího ústrojí klasy napřed a tím se zvyšuje výkonnost sklízecí mlátičky
- > vysunutí dna systému **BISO Vario v rozsahu 800 mm**, **minimální vzdálenost kosa od průběžného šneku je 180 mm** – perfektní u plodin s velmi krátkým stéblem

## HYBRIDNÍ RÁMY

- > **modulární hybridní rám**, kombinace vysokopevnostní oceli, nerezových a hliníkových profilů umožňuje:
- > dosáhnout výrazně **vyšší životnosti**
- > výborné **torzní tuhosti** rámu až do šířky 18,5 m

## INTEGROVANÉ BOČNÍ KOSIČKY

- > žádné ztrátové časy při přechodu na sklizeň řepky
- > **možnost použití bočních kosiček i na husté a propletené porosty**
- > **trojkombinace bočních kosiček, děličů a režimu FLEX** je ideální pro sklizeň polehlých porostů apod.



## > BISO PROFI STEER

Vozík **PROFI STEER** je **ultimativní volbou mezi vozíky pod žací lišty**. Pro vozík je typická **řiditelná zadní náprava s hydraulickým řízením**, která zajišťuje výborné manévrovací vlastnosti a to dokonce i v zalomených odbočkách či na kruhových křižovatkách. Díky tomuto řešení je **převoz žací lišty za sklízecím mlátičkou či traktorem rychlou, snadnou a bezpečnou záležitostí**. Další předností je přední náprava se standardní šířkou, která přináší lepší komfort jízdy a nižší polohu točny vozíku, což zkracuje celkovou délku vozíku.

### SILNÉ STRÁNKY:

- > Vhodné pro žací lišty o záběru až 18,5m a 6.000 kg povolené celkové hmotnosti
- > Perfektní manévrovací vlastnosti díky řiditelné zadní nápravě a integrovanému hydraulickému systému
- > Optimální opora pro uloženou žací lištu
- > Výškově stavitelná tažná oj
- > Nosníky s nastavením úhlu
- > Nájezdová a parkovací brzda
- > Certifikace a schválení TÜV pro rychlost do 25 km/h (40 km/h na přání)
- > Žádná vedení hydrauliky řízení a brzdy pod rámem vozíku
- > Pneu 260/70/15,3 14 vrstev

## > BISO PROFI

Vozík BISO PROFI trailer je vhodný pro žací lišty o záběru do 10,7 m. Vozík je oblíbený díky stabilitě, výborným manévrovacím vlastnostem a komfortu obsluhy plynoucímu z uspořádání se dvěma nápravami a úzkou nápravou vpředu. Umožňuje umístit zadní nápravu mimo prostor šikmého dopravníku mlátičky a tím zásadně předchází riziku kolize při nasazování či odpojování žací lišty.

## SILNÉ STRÁNKY:

- > Vhodné pro žací lišty o záběru až 10,7 m a 4.500 kg povolené celkové hmotnosti
- > Manévrovací vlastnosti a komfort, které jsou vzorem pro ostatní
- > Dostatečný počet nosníků na přání
- > Nosníky s nastavením úhlu
- > Nájezdová a parkovací brzda
- > Certifikace a schválení TÜV pro rychlost do 25 km/h (40 km/h na přání)
- > Pneu 260/70/15,3 14 vrstev
- > Zesílené brzdy pro 5.600 kg max. povolené celkové hmotnosti (na přání)

ROBUSTNÍ TOČNA

VENTIL PRO UZAMČENÍ ZADNÍ  
ŘIDITELNÉ NÁPRAVY

VĚTŠÍ A ROBUSTNĚJŠÍ NOSNÍKY  
ŽACÍ LIŠTY



PŘEDNÍ NÁPRAVA  
O STANDARDNÍ ŠÍŘCE

NIŽŠÍ STAVBA PŘEDNÍHO  
PODVOZKU A TOČNY  
menší celková délka vozíku

ZADNÍ ŘIDITELNÁ NÁPRAVA  
S INTEGROVANÝM  
HYDRAULICKÝM SYSTÉMEM



**BISO SCHRATTENECKER CZECH & SLOVAKIA**  
Čebín 444, CZ - 664 23 Čebín, Czech Republic  
Mobil: +420 724 980 471, e-mail: info@biso.eu  
[www.biso.eu](http://www.biso.eu)



**BISO GmbH**  
Edenäichet 21  
A-4773 Eggerding  
Phone: +43/7767/217-0  
e-mail: sales@biso.at

[www.biso.at](http://www.biso.at)

